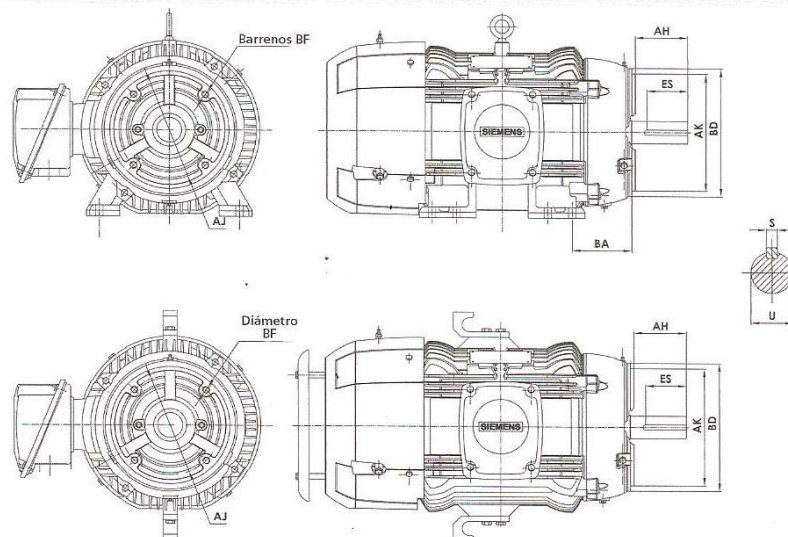


Motores SIMOTICS GP100 con Brida C

Dimensiones en pulgadas

| Frame | BA* | AH | AJ | AK | BD | BF # | BF |
|--------|------|------|----|------|-------|------|----------|
| 143TC | 2,25 | 2,12 | 6 | 4,5 | 6,6 | 4 | 3/8-16 |
| 145TC | 2,25 | 2,12 | 6 | 4,5 | 6,6 | 4 | 3/8-16 |
| 182TC | 2,75 | 2,62 | 7 | 8,5 | 8,9 | 4 | 1/2-13 |
| 184TC | 2,75 | 2,62 | 7 | 8,5 | 8,9 | 4 | 1/2-13 |
| 213TC | 3,5 | 3,12 | 7 | 8,5 | 8,9 | 4 | 1/2-13 |
| 215TC | 3,5 | 3,12 | 7 | 8,5 | 8,9 | 4 | 1/2-13 |
| 254TC | 4,25 | 3,75 | 7 | 8,5 | 9,3 | 4 | 1/2-13 |
| 256TC | 4,25 | 3,75 | 7 | 8,5 | 9,3 | 4 | 1/2-13 |
| 284T | 4,75 | 4,38 | 9 | 10,5 | 11,25 | 4 | 1/2-13 |
| 286T | 4,75 | 4,38 | 9 | 10,5 | 11,25 | 4 | 1/2-13 |
| 284TS | 4,75 | 3 | 9 | 10,5 | 11,25 | 4 | 1/2-13 |
| 286TS | 4,75 | 3 | 9 | 10,5 | 11,25 | 4 | 1/2-13 |
| 324T | 5,25 | 5 | 11 | 12,5 | 14 | 4 | 5/8-11 |
| 326T | 5,25 | 5 | 11 | 12,5 | 14 | 4 | 5/8-11 |
| 324TS | 5,25 | 3,5 | 11 | 12,5 | 14 | 4 | 5/8-11 |
| 326TS | 5,25 | 3,5 | 11 | 12,5 | 14 | 4 | 5/8-11 |
| 364TC | 5,88 | 5,63 | 11 | 12,5 | 14 | 8 | 5/8-11NC |
| 365TC | 5,88 | 5,63 | 11 | 12,5 | 14 | 8 | 5/8-11NC |
| 364TSC | 5,88 | 3,5 | 11 | 12,5 | 14 | 8 | 5/8-11NC |
| 365TSC | 5,88 | 3,5 | 11 | 12,5 | 14 | 8 | 5/8-11NC |
| 404TC | 6,62 | 7 | 11 | 12,5 | 15,5 | 8 | 5/8-11NC |
| 405TC | 6,62 | 7 | 11 | 12,5 | 15,5 | 8 | 5/8-11NC |
| 404TSC | 6,62 | 4 | 11 | 12,5 | 15,5 | 8 | 5/8-11NC |
| 405TSC | 6,62 | 4 | 11 | 12,5 | 15,5 | 8 | 5/8-11NC |
| 444TC | 7,5 | 8,25 | 14 | 16 | 18 | 8 | 5/8-11 |
| 445TC | 7,5 | 8,25 | 14 | 16 | 18 | 8 | 5/8-11 |
| 444TSC | 7,5 | 4,5 | 14 | 16 | 18 | 8 | 5/8-11 |
| 445TSC | 7,5 | 4,5 | 14 | 16 | 18 | 8 | 5/8-11 |
| 447TC | 7,5 | 8,25 | 14 | 16 | 18 | 8 | 5/8-11 |
| 447TSC | 7,5 | 4,5 | 14 | 16 | 18 | 8 | 5/8-11 |
| 449TC | 7,5 | 8,25 | 14 | 16 | 18 | 8 | 5/8-11 |
| 449TSC | 7,5 | 4,5 | 14 | 16 | 18 | 8 | 5/8-11 |



Dimensiones en pulgadas.
Dimensiones típicas con cambios sin previo aviso.
*Dimensión diferente a NEMA.