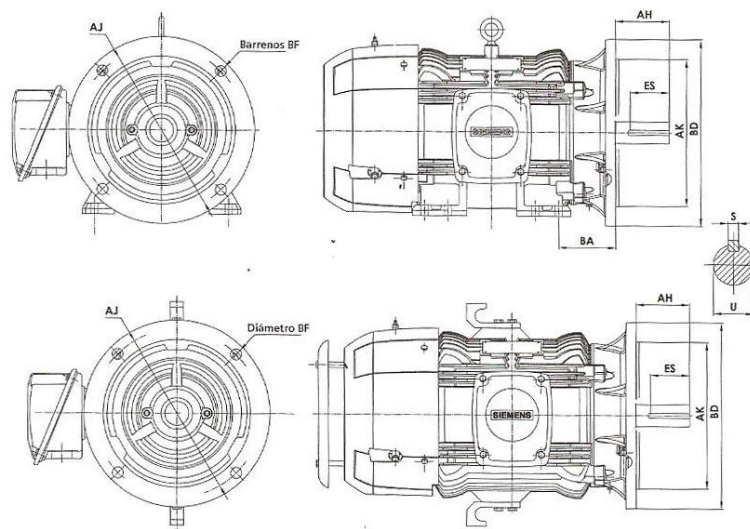


# Motores SIMOTICS GP100 con Brida D

## Dimensiones en pulgadas

Frame	BA*	AH	AJ	AK	BD	BF #	BF
143TD	2,25	2,25	10	9	10,9	4	0,53
145TD	2,25	2,25	10	9	10,9	4	0,53
182TD	2,75	2,75	10	9	11	4	0,53
184TD	2,75	2,75	10	9	11	4	0,53
213TD	3,5	3,38	10	9	10,9	4	0,53
215TD	3,5	3,38	10	9	10,9	4	0,53
254TD	4,25	4	13	11	13,9	4	0,81
256TD	4,25	4	13	11	13,9	4	0,81
284TD	4,75	4,62	12,5	11	14	4	0,81
286TD	4,75	4,62	12,5	11	14	4	0,81
284TSD	4,75	3,25	12,5	11	14	4	0,81
286TSD	4,75	3,25	12,5	11	14	4	0,81
324TD	5,25	5,25	16	11	18	4	0,81
326TD	5,25	5,25	16	11	18	4	0,81
324TSD	5,25	3,75	16	11	18	4	0,81
326TSD	5,25	3,75	16	11	18	4	0,81
364TD	6,75	5,88	16	14	18	8	0,81
365TD	6,75	5,88	16	14	18	8	0,81
364TSD	6,75	3,75	16	14	18	8	0,81
365TSD	6,75	3,75	16	14	18	8	0,81
404TD	7,12	7,25	20	18	22	8	0,81
405TD	7,12	7,25	20	18	22	8	0,81
404TSD	7,12	4,25	20	18	22	8	0,81
405TSD	7,12	4,25	20	18	22	8	0,81
444TD	7,5	8,5	20	18	22	8	0,81
445TD	7,5	8,5	20	18	22	8	0,81
444TSD	7,5	4,75	20	18	22	8	0,81
445TSD	7,5	4,75	20	18	22	8	0,81
447TD	7,5	8,5	20	18	22	8	0,81
447TSD	7,5	4,75	20	18	22	8	0,81
449TD	7,5	8,5	20	18	22	8	0,81
449TSD	7,5	4,75	20	18	22	8	0,81



Dimensiones en pulgadas.

Dimensiones típicas con cambios sin previo aviso.

\*Dimensión diferente a NEMA.