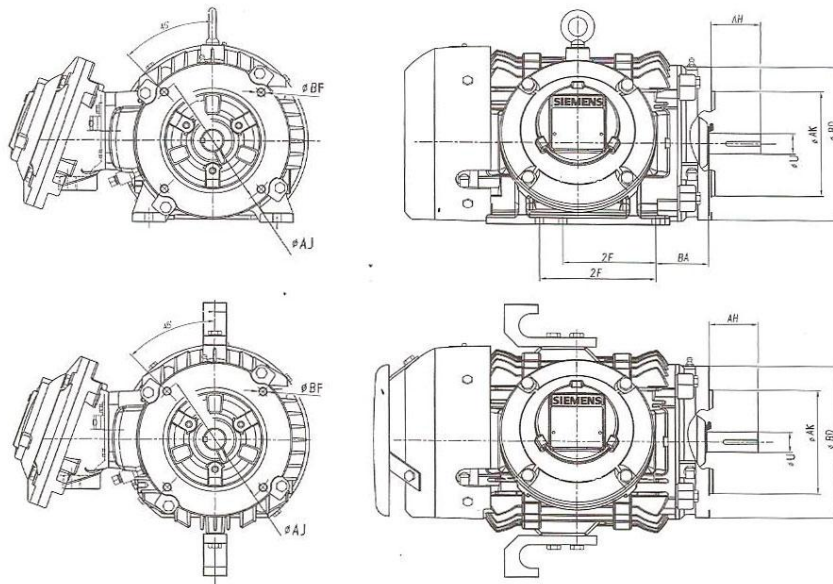


# Motores SIMOTICS XP100 con brida C

## Dimensiones en pulgadas

| Armazón | BA*  | AH   | AJ    | AK   | BD    | BF # | BF       |
|---------|------|------|-------|------|-------|------|----------|
| 143TC   | 2,25 | 2,12 | 5,875 | 4,5  | 6,6   | 4    | 3/8-16NC |
| 145TC   | 2,25 | 2,12 | 5,875 | 4,5  | 6,6   | 4    | 3/8-16NC |
| 182TC   | 2,75 | 2,62 | 7,5   | 8,5  | 8,9   | 4    | 1/2-13NC |
| 184TC   | 2,75 | 2,62 | 7,5   | 8,5  | 8,9   | 4    | 1/2-13NC |
| 213TC   | 3,51 | 3,12 | 7,25  | 8,5  | 8,9   | 4    | 1/2-13NC |
| 215TC   | 3,51 | 3,12 | 7,25  | 8,5  | 8,9   | 4    | 1/2-13NC |
| 254TC   | 4,25 | 3,75 | 7,25  | 8,5  | 9,3   | 4    | 1/2-13NC |
| 256TC   | 4,25 | 3,75 | 7,25  | 8,5  | 9,3   | 4    | 1/2-13NC |
| 284TC   | 4,75 | 4,38 | 9     | 10,5 | 10,8  | 4    | 1/2-13NC |
| 284TSC  | 4,75 | 3    | 9     | 10,5 | 10,8  | 4    | 1/2-13NC |
| 286TC   | 4,75 | 4,38 | 9     | 10,5 | 10,8  | 4    | 1/2-13NC |
| 286TSC  | 4,75 | 3    | 9     | 10,5 | 10,8  | 4    | 1/2-13NC |
| 324TC   | 5,26 | 5    | 11    | 12,5 | 12,8  | 4    | 5/8-11NC |
| 324TSC  | 5,26 | 3,5  | 11    | 12,5 | 12,8  | 4    | 5/8-11NC |
| 326TC   | 5,26 | 5    | 11    | 12,5 | 12,8  | 4    | 5/8-11NC |
| 326TSC  | 5,26 | 3,5  | 11    | 12,5 | 12,8  | 4    | 5/8-11NC |
| 364TC   | 6,62 | 5,62 | 11    | 12,5 | 12,83 | 8    | 5/8-11NC |
| 364TSC  | 6,62 | 3,5  | 11    | 12,5 | 12,83 | 8    | 5/8-11NC |
| 365TC   | 6,62 | 5,62 | 11    | 12,5 | 12,83 | 8    | 5/8-11NC |
| 365TSC  | 6,62 | 3,5  | 11    | 12,5 | 12,83 | 8    | 5/8-11NC |
| 404TC   | 6,62 | 7    | 11    | 12,5 | 13,6  | 8    | 5/8-11NC |
| 404TSC  | 6,62 | 4    | 11    | 12,5 | 13,6  | 8    | 5/8-11NC |
| 405TC   | 6,62 | 7    | 11    | 12,5 | 13,6  | 8    | 5/8-11NC |
| 405TSC  | 6,62 | 4    | 11    | 12,5 | 13,6  | 8    | 5/8-11NC |
| 444TC   | 7,5  | 8,25 | 14    | 16   | 16,7  | 8    | 5/8-11NC |
| 444TSC  | 7,5  | 4,5  | 14    | 16   | 16,7  | 8    | 5/8-11NC |
| 445TC   | 7,5  | 8,25 | 14    | 16   | 16,7  | 8    | 5/8-11NC |
| 445TSC  | 7,5  | 4,5  | 14    | 16   | 16,7  | 8    | 5/8-11NC |
| 447TC   | 7,5  | 8,25 | 14    | 16   | 16,7  | 8    | 5/8-11NC |
| 447TSC  | 7,5  | 4,5  | 14    | 16   | 16,7  | 8    | 5/8-11NC |
| 449TC   | 7,5  | 8,25 | 14    | 16   | 16,7  | 8    | 5/8-11NC |
| 449TSC  | 7,5  | 4,5  | 14    | 16   | 16,7  | 8    | 5/8-11NC |



Dimensiones típicas con cambios sin previo aviso.

\*Dimensión diferente a NEMA.