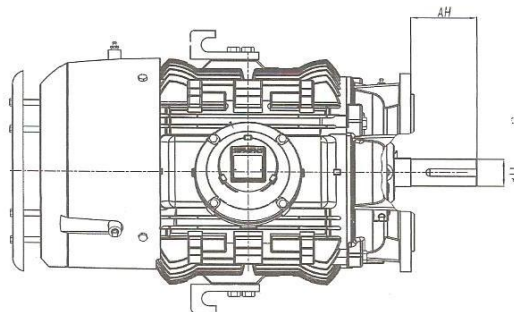
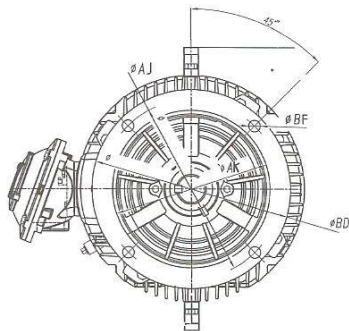
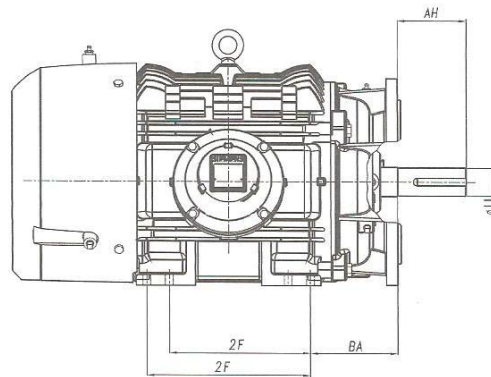
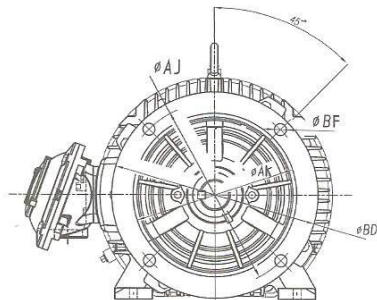


Motores SIMOTICS XP100 con brida D

Dimensiones en pulgadas

Armazón	BA*	AH	AJ	AK	BD	BF #	BF
284TD	5,88	4,62	12,5	11	13,88	4	13/16"
284TSD	5,88	3,25	12,5	11	13,88	4	13/16"
286TD	5,88	4,62	12,5	11	13,88	4	13/16"
286TSD	5,88	3,25	12,5	11	13,88	4	13/16"
324TD	6,24	5,25	16	14	17,87	4	13/16"
324TSD	6,24	3,75	16	14	17,87	4	13/16"
326TD	6,24	5,25	16	14	17,87	4	13/16"
326TSD	6,24	3,75	16	14	17,87	4	13/16"
364TD	6,62	5,87	16	14	18	4	13/16"
364TSD	6,62	3,75	16	14	18	4	13/16"
365TD	6,62	5,87	16	14	18	4	13/16"
365TSD	6,62	3,75	16	14	18	4	13/16"
404TD	7,18	7,25	20	18	22	8	13/16"
404TSD	7,18	4,25	20	18	22	8	13/16"
405TD	7,18	7,25	20	18	22	8	13/16"
405TSD	7,18	4,25	20	18	22	8	13/16"
444TD	8,38	8,5	20	18	22	8	13/16"
444TSD	8,38	4,75	20	18	22	8	13/16"
445TD	8,38	8,5	20	18	22	8	13/16"
445TSD	8,38	4,75	20	18	22	8	13/16"
447TD	8,38	8,5	20	18	22	8	13/16"
447TSD	8,38	4,75	20	18	22	8	13/16"
449TD	8,38	8,5	20	18	22	8	13/16"
449TSD	8,38	4,75	20	18	22	8	13/16"



Dimensiones típicas con cambios sin previo aviso.
 *Dimensión diferente a NEMA.